

GROVE

ZUSATZHEIZUNG
ADDITIONAL HEATING SYSTEM

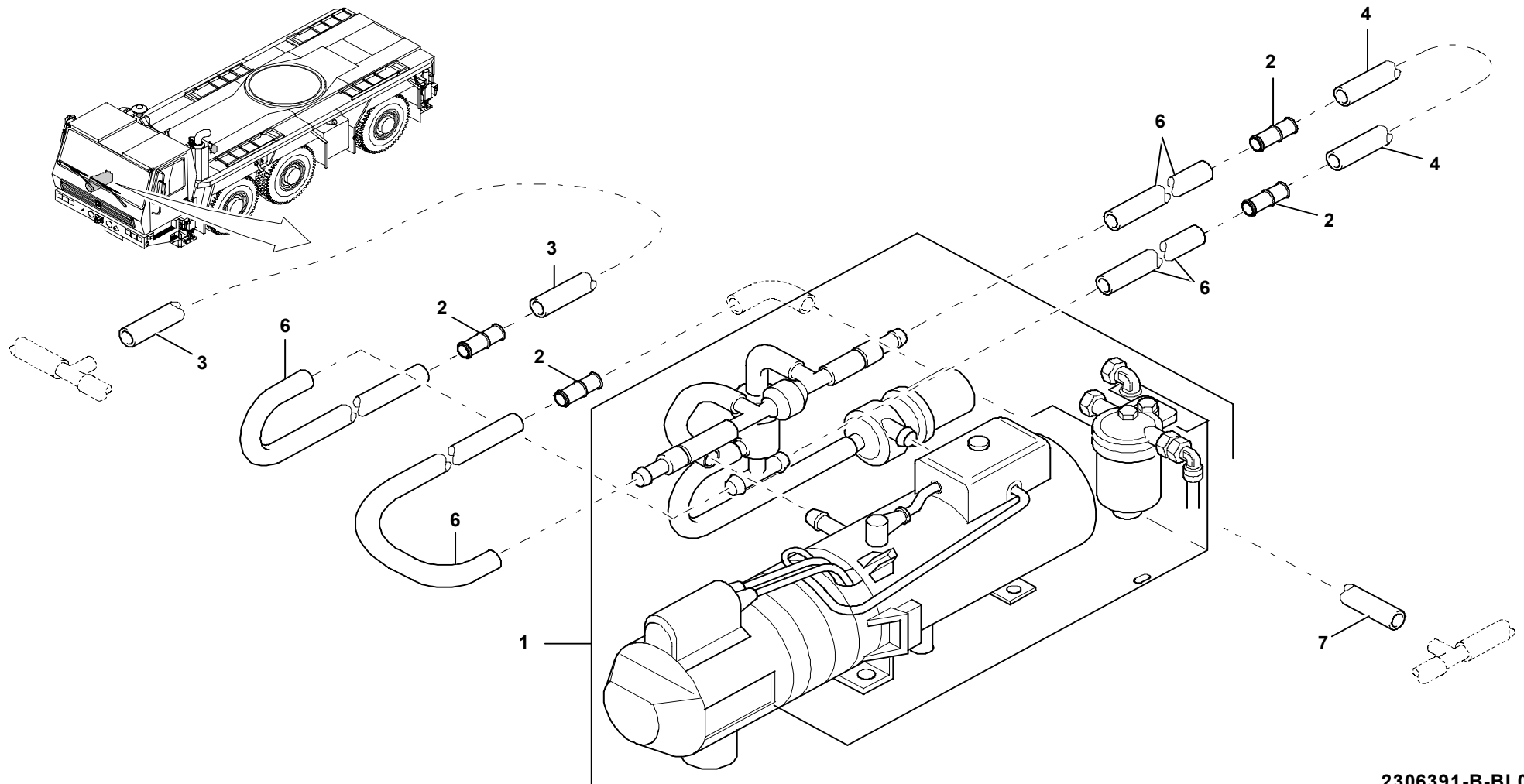
BILDTAFEL
PICTORIAL DISPLAY

09.02

2306391-ETL B

1/1

GMK 3050
BE 753
G 291



2306391-B-BL01
0902-3050